

01038 
Ersetzt 01038/98



Kappenventil

G 94 01 703.4

Serie 5580

Einbau gemäß
DIN 4751, Teil 2.
Ausg. 10/94

zur
Absperrung (Kugelhahn),
Entleerung (orientierbar)
und **Wartung** von
Ausdehnungsgefäßen

Anschlüsse
3/4", 1", 1 1/4"

Innendurchmesser
Ø 20 mm
(bis 350 kW)

Verplombung erleichtert
durch **Führung des
Drahtes**

Gebrauchsmusterschutz



 **zertifiziert**
ISO 9001



CALEFFI **Armaturen**
für Heizung und Sanitär

Auszüge DIN 4751 Teil 2 Ausgabe Okt. '94

10.1 . . . Ein Nachweis ist nicht erforderlich, wenn die Zuleitungen zum Ausdehnungsgefäß einen Innendurchmesser von 12 mm bis zu einer Nennwärmeleistung von 20 kW und 20 mm bis zu einer Nennwärmeleistung von 350 kW haben.

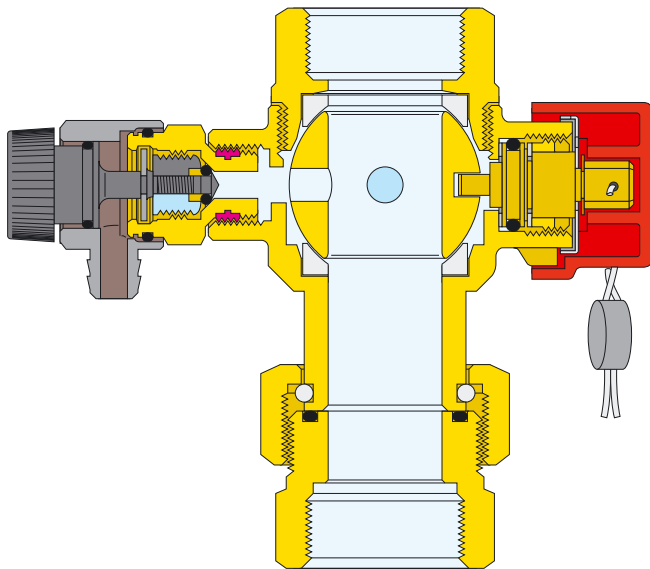
10.2.1 . . . Alle Ausdehnungsgefäße sind gegenüber der Heizungsanlage absperrbar anzuordnen. Absperrrichtungen müssen ausreichend gegen unbeabsichtigtes Schließen gesichert sein (z. B. Kappenventil mit Draht und Plombe gesichert, Sicherheitsschnellkupplung mit entsprechender Sicherung).

Anwendungsbereich

Zum Einbau gemäß DIN 4751, 2. Ausgabe Feb. '93 in die Ausdehnungsleitung vor dem Ausdehnungsgefäß. Dient der Absperrung, Entleerung und Wartung und eventuellem Austausch des Membran- Ausdehnungsgefäßes. Freier Öffnungsquerschnitt 20 mm.

Ausführung

Kappenventil aus Preßmessing UNI EN 12165 CW617N. Innengewinde anlagenseitig 3/4". Innengewinde gefäßseitig 3/4", 1", 1 1/4". Überwurfmutter O-Ring-dichtend. Entleerungsventil aus Preßmessing UNI EN 12165 CW617N, Handrad aus nicht wärmeleitendem Azetalharz, drehbar.



Bedienungsanleitung

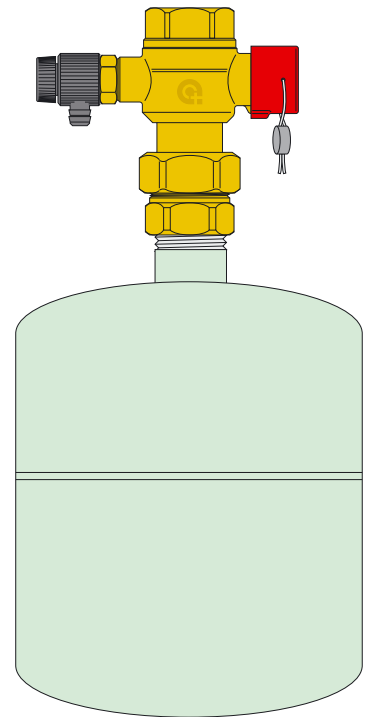
Im Zuge der Anlagenwartung muß mindestens einmal jährlich eine Prüfung des Vordruckes im Ausdehnungsgefäß vorgenommen werden. Eine einwandfreie Druckprüfung kann nur erfolgen, wenn das Gerät durch Absperrern von der Anlage getrennt und entleert wird.

Plombierung entfernen, Kappe abnehmen und das Ventil mit Hilfe eines Schraubendrehers schließen.

Nach erfolgter Trennung wird das Ausdehnungsgefäß entleert. Daraufhin kann mit einem Meßgerät der Vordruck geprüft - und falls nötig - mit Stickstoff nachgefüllt werden, bis der auf dem Typenschild angegebene Druck erreicht ist. Nach erneuter Druckprüfung wird das Kugelventil langsam geöffnet. Danach wird die Kappe wieder aufgesetzt und, erleichtert durch die Führung des Plombendrahtes in der Kappe, verplombt.

Einbau

Der Einbau erfolgt, nachdem der Anschlußstutzen auf das Ausdehnungsgefäß geschraubt wurde. Den Auslaufstutzen des Entleerungsventils nach unten ausrichten. Zum Schluß die Kappe verplomben, was nur in geöffnetem Zustand des Kugelhahns möglich ist. Schließlich die Anlage füllen und entlüften.



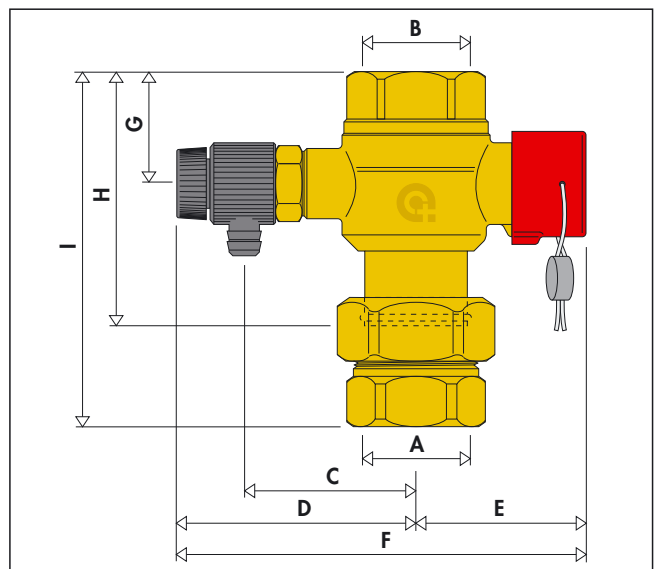
Technische Daten

Nenndruck: PN 10

max. Betriebstemperatur: 120°C

Entleerungsleistung bei 1,5 bar Anlagendruck: 1,33 m³/h

Abmessungen



Art. Nr.	A	B	C	D	E	F	G	H	I
558050	3/4"	3/4"	45	62,5	44,5	107	28,5	65,5	93
558060	1"	1"	45	62,5	44,5	107	31,5	68,5	102,5
558070	1 1/4"	1 1/4"	45	62,5	44,5	107	55	92	130

technische Änderungen vorbehalten